

HERRAJES PARA LÍNEA EUROPEA



 **INDALUM**
PERFILES DE ALUMINIO®



HERRALUM®
líder en herrajes para aluminio y vidrio

EDICIÓN
**20
24**

CIERRES EMBUTIDOS

OLÉ



VENTAJAS DE NUESTROS CIERRES:

- ✓ Enganche rápido sin tornillo a la vista
- ✓ Plantilla posicionadora de ganchos.
- ✓ Con modo de uso manual o automático.
- ✓ Indicador de CERRADO en color rojo.
- ✓ Tolerancia en el resaque de hasta 7mm.
- ✓ Opresor interno para un montaje firme del cuerpo.
- ✓ Probado en laboratorio por más de 25,000 ciclos.
- ✓ Sus dispositivos independientes antirrobo y antifalsa maniobra lo hacen un producto muy seguro.
- ✓ Amplia gama de modelos y accesorios para todas las necesidades.
- ✓ Gran facilidad de uso debido a su rápido ensamble y ajuste.



KITS DE ENGANCHES COMPATIBLES



1382052BL

Cierre embutido Olé base corto de 160mm con gancho de hoja de acero inox 304 con estriado, y cremallera con dientes de ángulo positivo y negativo para máxima rigidez en la fijación.

- 🔧 **Uso para correderas Euroalum**
- 🎨 Blanco, gris y negro

138205800

Kit de enganche

- 🔧 Serie 3^{ra} tradicional y serie 3800 Euroalum

138205600

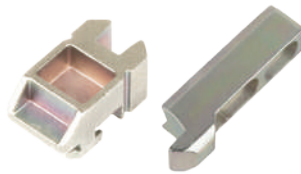
Kit de enganche

- 🔧 Serie 4000 Euroalum

138206000

Kit de enganche

- 🔧 Serie 3900 Euroalum



1382053BL

Cierre embutido Olé base largo de 200mm con gancho de hoja de acero inox 304 con estriado, y cremallera con dientes de ángulo positivo y negativo para máxima rigidez en la fijación.

- 🔧 **Uso para correderas Euroalum**
- 🎨 Blanco, gris y negro

138205400

Kit de enganche

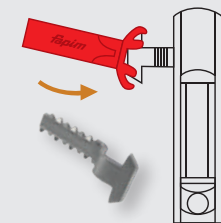
- 🔧 Serie 4500 Euroalum

138205700

Kit de enganche

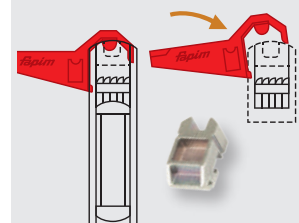
- 🔧 Serie 2500 Euroalum

PLANTILLAS POSICIONADORAS DE GANCHOS



MODELO 1

PARA GANCHOS 5022 Y 5023



MODELO 2

PARA GANCHOS 5024



Sistema corredizo MULTIPUNTO

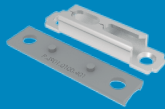
Calzos



Manillas



Cerraderos



Cremonas
Corredera



**MAYOR SEGURIDAD,
FACIL DESPLAZAMIENTO,
Y UNA APARIENCIA
ESTÉTICA...**

Conocemos la importancia de mantener la seguridad en tu hogar, la oficina y áreas comunes como terrazas, balcones, puertas y ventanas, es por eso que te ofrecemos nuestros cierres multipunto y herrajes para ventanas corredizas. Diseñados para usar en lugares reducidos, ofreciendo a las habitaciones una apertura con ahorro de espacios.



1382004

Manilla pop up.

🔩 Serie 4000 y 4500
🔩 Plata, blanco y negro



1382007

Manilla multipunto sin llave.

🔩 Serie 4000 y 4500
🔩 Plata, blanco y negro



1382009

Manilla multipunto con llave.

🔩 Serie 4000 y 4500
🔩 Plata, blanco y negro



1382082

Manilla Premium EOS sin llave.

🔩 Serie 4000 y 4500
🔩 Plata, blanco y negro



1382083

Manilla Premium EOS con llave.

🔩 Serie 4000 y 4500
🔩 Plata, blanco y negro



1382014

Pasador superpuesto.

🔩 Serie 2500/1.75/3500



3V39010102

Contra.

🔩 Serie 4000 y 4500



3Z01010101

Calzo.

🔩 Serie 4000

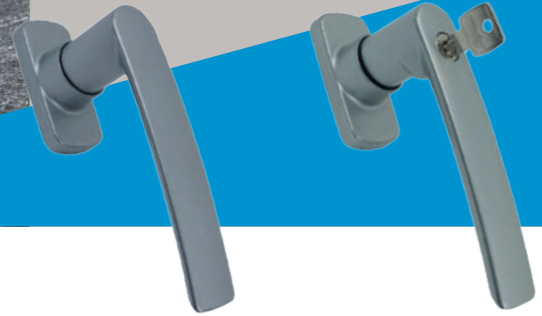


3Z01010102

Calzo para series 150/10000/4500/ve100.

🔩 Serie 4500

MANILLA EOS



La manilla EOS combina soluciones técnicas importantes con materiales de calidad. Se puede utilizar para aberturas practicable y oscilobatientes, está disponible en diferentes versiones – con llave, con eje de 23 y 43 mm y con mango desviado, especialmente indicado en los espacios reducidos entre puerta y marco, **de fácil montaje sin necesidad de herramientas. La tapa que cubre la base está realizada en una sola pieza para una solución estéticamente precisa.**

1382082

Manilla Premium EOS
sin llave.

Plata, blanco y negro

1382083

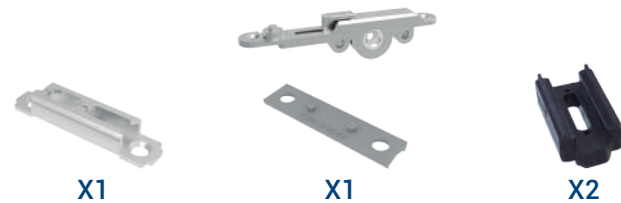
Manilla Premium EOS
con llave.

Plata, blanco y negro

Kits para el armado de un sistema multipunto

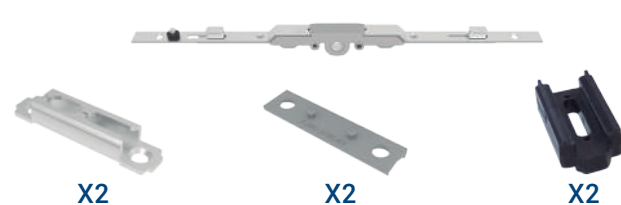
MONO PUNTO AGUJA 7.5MM (25CM)

3V1001002	CREMONA	1 PZ
3Z01010101	CALZO CREMONA	2 PZ
3v39010102	CERRADERO ACERO	1 PZ
3V39010215	CALZO CERRADERO	1PZ



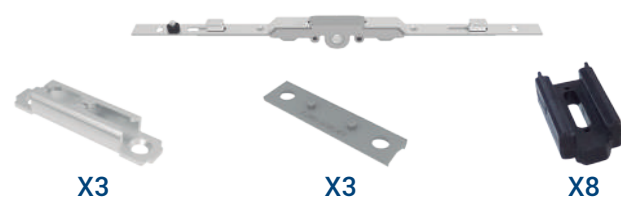
MULTIPUNTO AGUJA 7.5MM (60CM)

3V01530202	CREMONA	1 PZ
3Z01010101	CALZO CREMONA	4 PZ
3v39010102	CERRADERO ACERO	2 PZ
3V39010215	CALZO CERRADERO	2 PZ



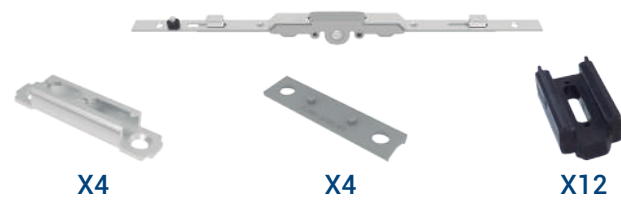
MULTIPUNTO AGUJA 7.5MM (120CM)

3V01530502	CREMONA	1 PZ
3Z01010101	CALZO CREMONA	8 PZ
3v39010102	CERRADERO ACERO	3 PZ
3V39010215	CALZO CERRADERO	3 PZ



MULTIPUNTO AGUJA 7.5MM (180CM)

3V01530802	CREMONA	1 PZ
3Z01010101	CALZO CREMONA	12 PZ
3v39010102	CERRADERO ACERO	4 PZ
3V39010215	CALZO CERRADERO	4 PZ



Cremonas



3V01530202	L40
3V01530302	L60
3V01530402	L80
3V01530502	L100
3V01530702	L140
3V01530802	L160
3V01531002	L200

Cremona multipunto para aguja 7.5 mm.

 Serie 4000



3V01540102	L30
3V01540202	L40
3V01540302	L60
3V01540402	L80
3V01540502	L100
3V01540702	L140
3V01540802	L160
3V01541002	L200

Cremona multipunto para aguja 15.5 mm.

 Serie 4500



3V01181002

Cremona multipunto L200 aguja 15.5 mm con llave.

 Serie 4500



3V01001002

Cremona monopunto aguja 7,5mm.

 Serie 4000



3V01002002

Cremona monopunto aguja 15.5mm.

 Serie 4500



Multipuntos para serie 4000 INDALUM

Descripción	medida	clave	# calzos
Monopunto	125mm	3V01001002	2
Dos puntos	600mm	3V01530202	4
Tres puntos	1200mm	3V01530502	8
Cuatro puntos	1800mm	3V01530802	12



Calzo serie 80
3Z01010101



Cerradero de acero
3V39010102



Calzo dos aguas
3V39010215



Cerradero Zamak
3V39010402

OPCIÓN 1

OPCIÓN 2

Multipuntos para serie 4500 INDALUM

Descripción	medida	clave	# de calzos
Monopunto	125mm	3v01001002	1
Dos puntos	600mm	3v01540202	2
Tres puntos	1200mm	3v01540502	3
Cuatro puntos	1800mm	3V01540802	4
Multipunto c/ llave	1800mm	3V01180902	4



Calzo serie 80
3Z01010102



Cerradero de acero
3V39010102



Calzo dos aguas
3V39010215

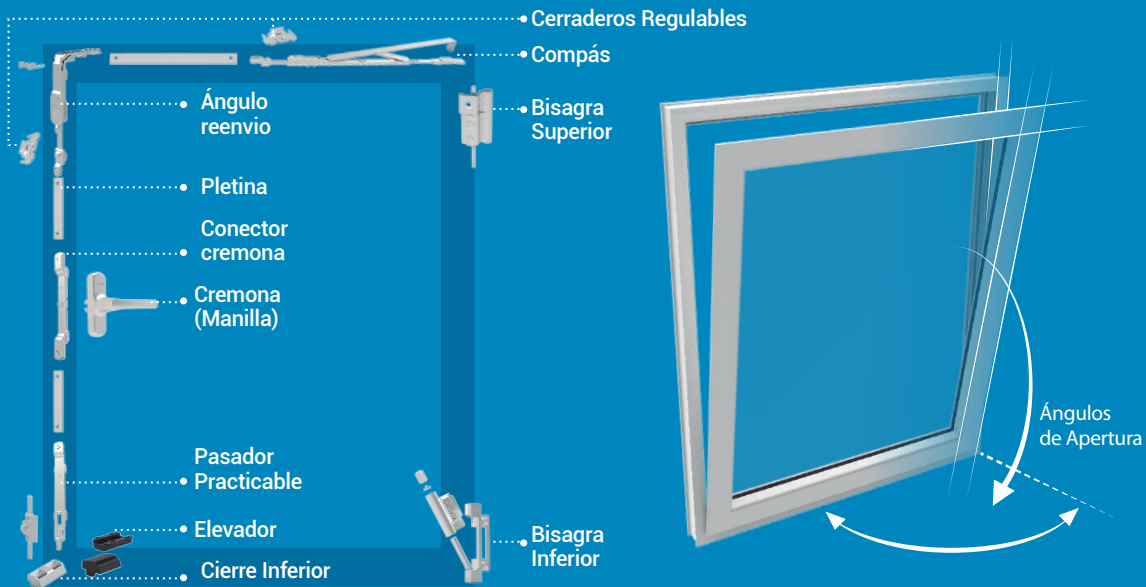


Cerradero Zamak
3V39010402

OPCIÓN 1

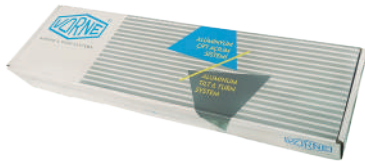
OPCIÓN 2

Sistema corredizo **OSCILOBATIENTE**



**VERSATILIDAD Y CONFORT
CERRADEROS CON
REGULACIÓN
PRESENTACIÓN EN KIT**

Los avances del mundo moderno nos han permitido innovar en nuevas y mejores tecnologías para la apertura de ventanas, las cuales han generado un abanico de opciones en el mercado, tal es el caso del sistema oscilobatiente, que cuenta con propiedades de apertura en diferentes ángulos: vertical u horizontal, permitiendo con ello regular la cantidad de aire y el ahorro de energía.



3V57002007 BL
3V57002010 PL
3V57002016 NE

Kit sistema oscilobatiente
Serie 4000 batiente Euroalum

3V57004107 BL
3V57004110 PL
3V57004116 NE

Kit sistema abatible
Serie 4000 batiente Euroalum



1382005BL

Cremona blanca de una pala cámara europea.

Serie 4000 batiente Euroalum
Plata, blanco y negro



3V01530102

Chico 420-600 mm.

3V01530202

Grande 601-1700 mm.

Compas de oscilobatiente
Serie 4000 batiente Euroalum



fapim®

Life in evolution

 Made in Italy



Fapim esta entre los lideres mundiales para la producción de accesorios para carpintería de aluminio, made in Italy, desde siempre integran la innovación y la sencillez de uso en cada herraje, fabricando desarrollo y crecimiento entre los territorios y personas, poniendo la ética del trabajo como principio de excelencia.



138202500

Unión pilastra de aluminio para ventana

 Serie 2500



138202600

Carretilla con rueda sencilla Delrin y balero de agujas ajustable (Modelo 5341EE).

 Serie 4000



138202700

Carretilla tipo tandem o doble rueda Delrin con balero de agujas ajustable (Modelo 5341FE).

 Serie 4000



138202800

Carretilla con rueda sencilla Nylon y balero de bolas ajustable (Modelo 5341EF). *Se recomienda para el mosquitero corredizo.

 Serie 4000

- Cuerpos en poliamida de alta resistencia con refuerzo de fibra de vidrio.
- Modelos de más robustez, cargan hojas de hasta 200 kg.
- Probadas en laboratorio para dar hasta 25 mil ciclos de vida útil.



138202400

Carretilla Hockey tipo Tandem ó doble rueda, Delrin y baleros de agujas, ajustable (modelo 5339HE).

 Serie 4500



108900000

Carretilla ajustable sencilla, cuenta con balero de agujas para mayor soporte y deslizamiento suave. *Incorpora componentes y tornillos de acero inoxidable.

 Serie 4500



1089DOB00

Carretilla ajustable doble, con balero de agujas para mayor soporte y deslizamiento suave. *Incorpora componentes y tornillos de acero inoxidable.

 Serie 4500



138203300

Carretilla ajustable rueda delrin, con balero sencillo de agujas y componentes de acero inoxidable (5343EE_00). *Incluye perno y tornillos de atrape en acero inoxidable.

 Serie 3900/3"



138203400

Carretilla ajustable rueda delrin, con baleros dobles de agujas y componentes de acero inoxidable (5343FE_00). *Incluye perno y tornillos de atrape en acero inoxidable.

 Serie 3900/3"



138203100

Carretilla ajustable con rueda delrin, con balero sencillo de agujas y componentes de acero inoxidable (5342EE_00). *Incluye perno y tornillos de atrape en acero inoxidable.

 Serie 3800



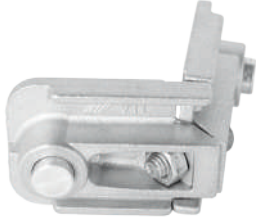
138203200

Carretilla ajustable rueda delrin, con baleros dobles de agujas y componentes de acero inoxidable (5342FE_00). *Incluye perno y tornillos de atrape en acero inoxidable.

 Serie 3800



Disfruta de los beneficios de la Alianza Monticelli-Herralum ahora con los productos más cerca de ti, y conoce la gran variedad de escuadras que ponemos a tu disposición.

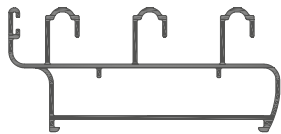
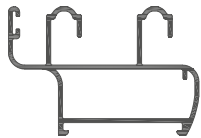


1068359139

Escuadra Monticelli (0421)
SQ.MB. 35.9x13.9mm.
*Antes 2293.
Serie 2500 / 4500
Natural (Pulido mate)



Marco serie 4500

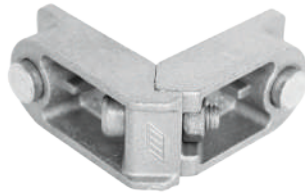


Hoja serie 2500



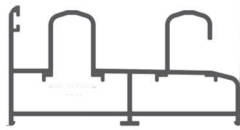
1068237146

Escuadra Monticelli (04167)
SQ.MB. 23.7x14.6mm.
Serie 4500
Natural (Pulido mate)



1068230140

Escuadra Monticelli (0410)
SQ.MB. 23.0x14.0mm.
Serie 4500
Natural (Pulido mate)



Marco serie 4500



1068149079

Escuadra Monticelli (0378.10C)
SQ.MB. 14.9x7.9mm.
Serie 2500
Natural (Pulido mate)



Hoja serie 2500

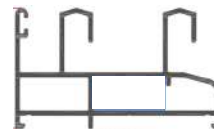


1068224104

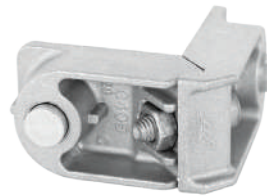
Escuadra Monticelli (0417)
SQ.MB. 22.4x10.4mm.
*Antes 2292.
Serie 4000
Natural (Pulido mate)



Marco serie 4000

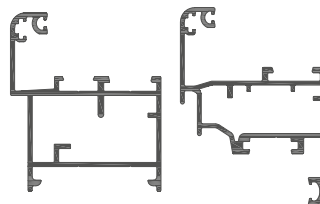


Hoja serie 4000



1068285145

Escuadra Monticelli (0409)
SQ.MB. 28.5x14.5mm.
Serie 4000
Natural (Pulido mate)



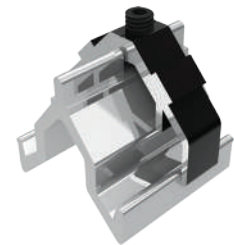
Marco y hoja serie 4000

Escuadras



204803100

Escuadra tetón puerta.
Serie 2500 batiente
Natural (Pulido mate)



204801400

Escuadra tetón ventana.
Serie 2500 batiente
Natural (Pulido mate)



204901400

Union pilastra para ventana AB.
Serie 2500 batiente
Natural (Pulido mate)



204903100

Union pilastra para puerta AB.
Serie 2500 batiente
Natural (Pulido mate)

Perimetrales



205010000

Kit perimetral

Serie 4500 Euroalum



Tapas



1290

Tapa dren tipo GN-554 con válvula Backcheck.

línea Eurovent Premium

Negro



2290

Tapón de desagüe tipo GN-185.

línea Eurovent Premium

Negro

Carretillas



2171

Carretilla con cuerpo interior ajustable y balero de nylon importado, tipo GN-123.

Serie 3800/3900/3"

Pintura electrostática



2167

Carretilla tandem ajustable con doble balero de nylon importado, tipo GN-123 y para ventana ó puerta corrediza de la línea 3".

Serie 3800/3900/3"

Pintura electrostática

Felpa



1070000

Felpa de plástico de 1/4". Caja con 1,600m (Una caja contiene 8 rollos con 200m c/u).

Serie 2500/2800/3500 /3800/3900/4000/4500

Blanco, gris y negro

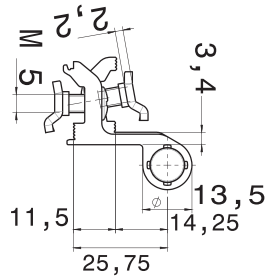
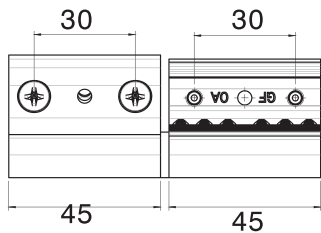
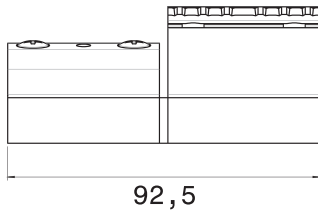
Bisagras

1382050

Bisagra Fapim GRIP+ 9800A de dos palas para perfiles de cámara Europea. Empacadas con contra placas pre-montadas, pernos y casquillos que facilitan la selección de la mano derecha o izquierda.

Serie 4000 abatible

Plata, blanco y negro

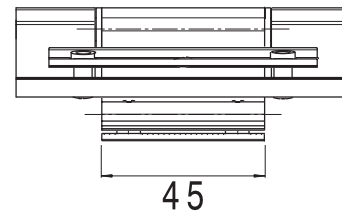
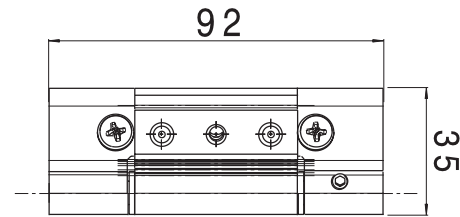


1382051

Bisagra Fapim GRIP 9826B de tres palas para perfiles de cámara Europea. Empacadas armadas.

Serie 4000 abatible

Plata, blanco y negro

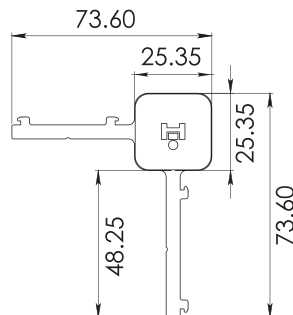
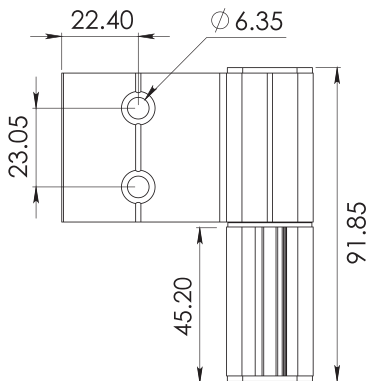


2177

Bisagra para puerta batiente Euroven. *Incluye tornillería.

Serie 3500 residencial y comercial/serie 1.75

Blanco, gris, café y negro.

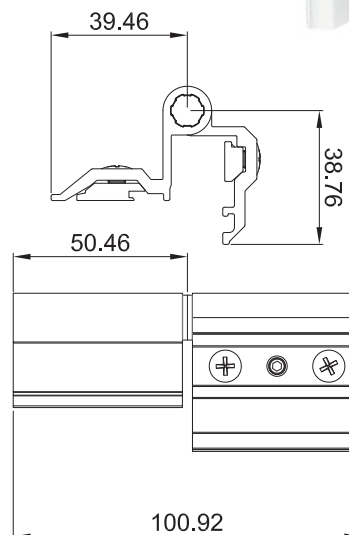


1396002

Bisagra 2 palas para perfiles de cámara Europea. Empacadas con contra placas pre-montadas, pernos y casquillos que facilitan la selección de la mano derecha o izquierda.

Serie 2500 batiente

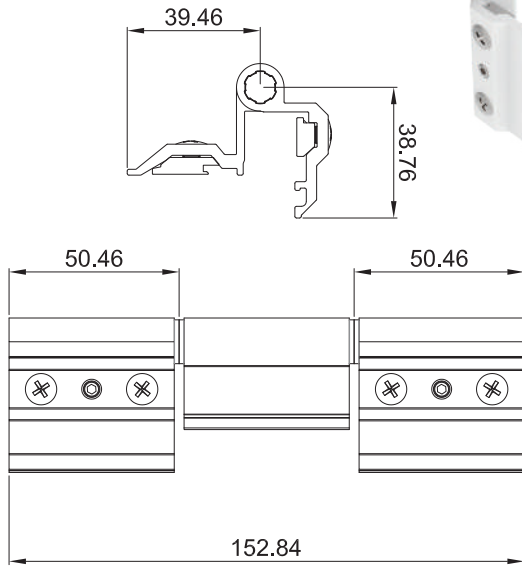
Blanco, gris y negro



1396003

Bisagra 3 palas para perfiles de cámara Europea. Empacadas con contra placas pre-montadas, pernos y casquillos que facilitan la selección de la mano derecha o izquierda.

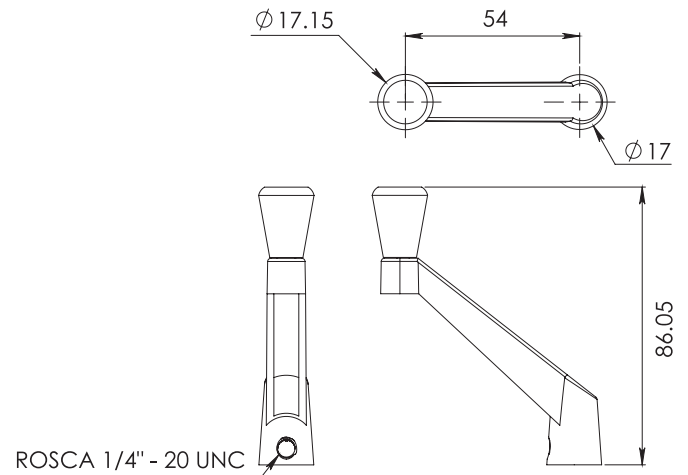
Serie 2500 batiente
 Blanco, gris y negro



1141400

Manivela para brazo de proyección compatible de 4" y 9". *Incluye opresor Allen.

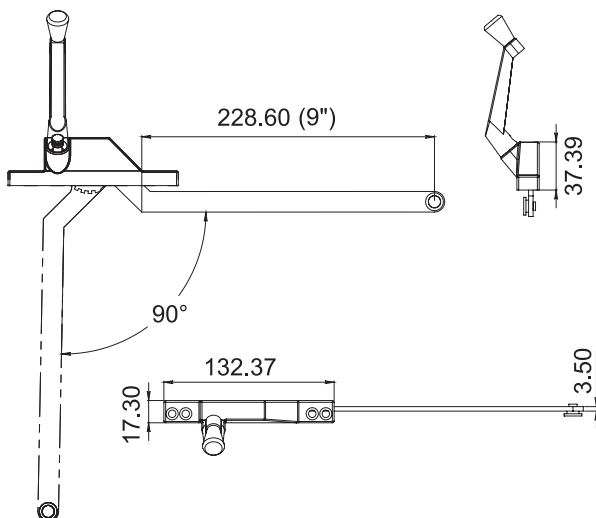
Compatible con brazos 1141
 Blanco, gris y negro.



1141

Operador brazo largo de 9" derecho e izquierdo, para ventana de proyección. Compatible con manivela 1141 y mariposa 2241. *Incluye guía de acero inoxidable y tornillería para instalación.

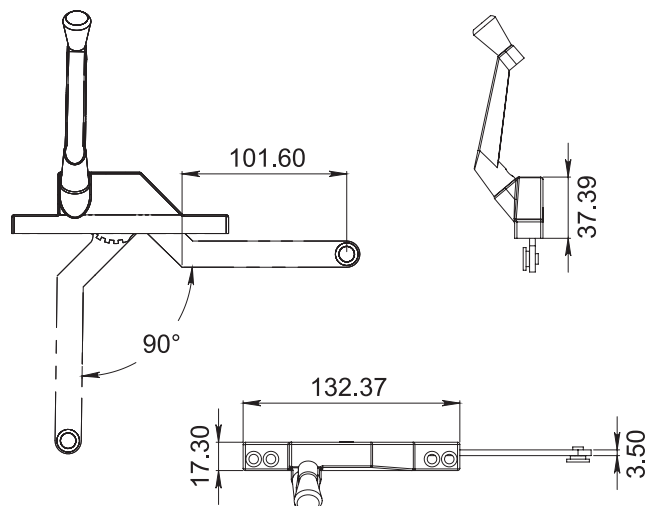
Serie 2500
 Blanco, beige, bronce, café, champagne brillante, champange, gris, hueso y negro.



11414

Operador brazo corto de 4" derecho e izquierdo, para ventana de proyección. Compatible con manivela 1141 y mariposa 2241. *Incluye guía de acero inoxidable y tornillería para instalación.

Serie 2500
 Blanco, café, champagne, gris, hueso y negro.



Operadores

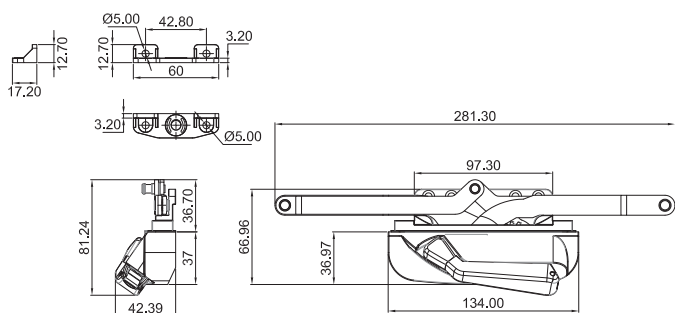


1143000NE

Operador de brazo cruzado para ventana de proyección con manija oculta tipo americano

🔧 Serie 2500 y 4000 batiente

🖤 Negro.

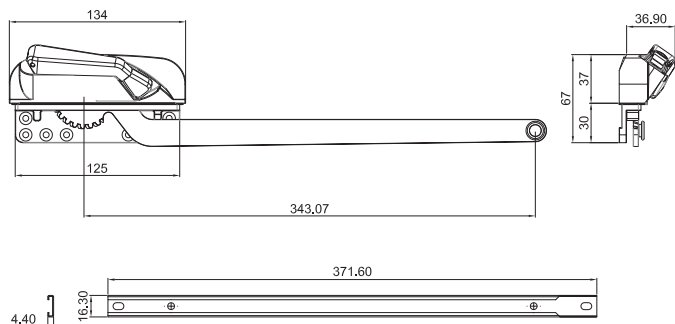


1143DERNE

Operador de brazo largo para ventana de proyección con manija oculta derecho

🔧 Serie 2500 y 4000 batiente

🖤 Negro.

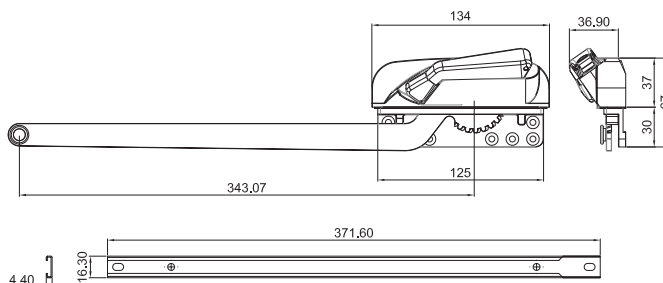


1143IZQNE

Operador de brazo largo para ventana de proyección con manija oculta izquierdo

🔧 Serie 2500 y 4000 batiente

🖤 Negro.



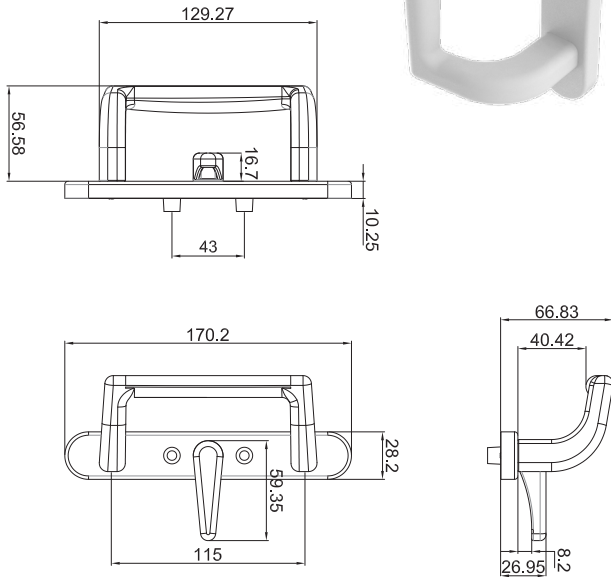
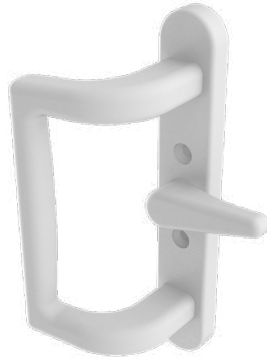
Jaladeras

1382010

Tirador multipunto.

Serie 4000 y 4500

Blanco, negro

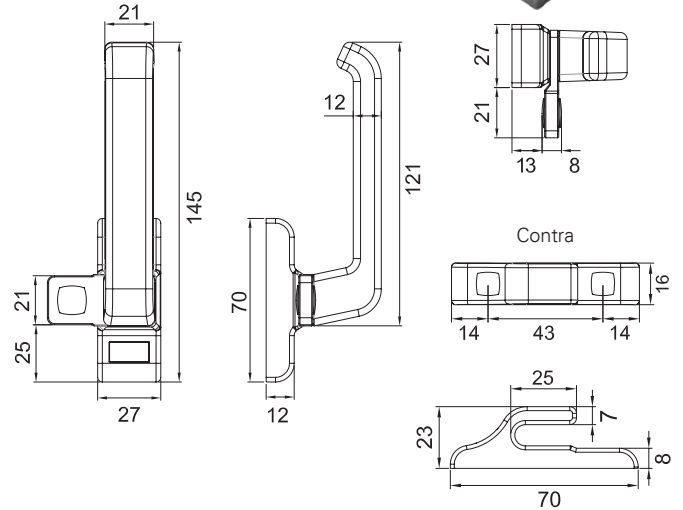


1231

Jaladera universal para ventana de proyección tipo europea.

Serie 2500

Blanco, gris, negro y satinado

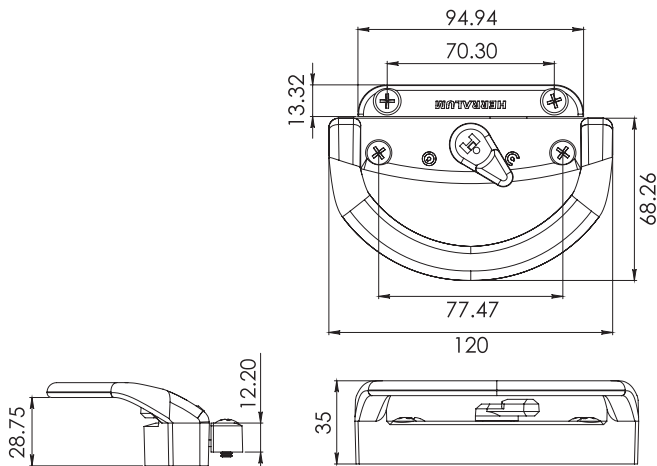


2208012

Jaladera La Brecha de 12cm, para línea corrediza y tradicional Eurovent. Con seguro abierto y cerrado. *Incluye tornillería.

Serie 4000 y 4500

Blanco, champagne, gris y negro.

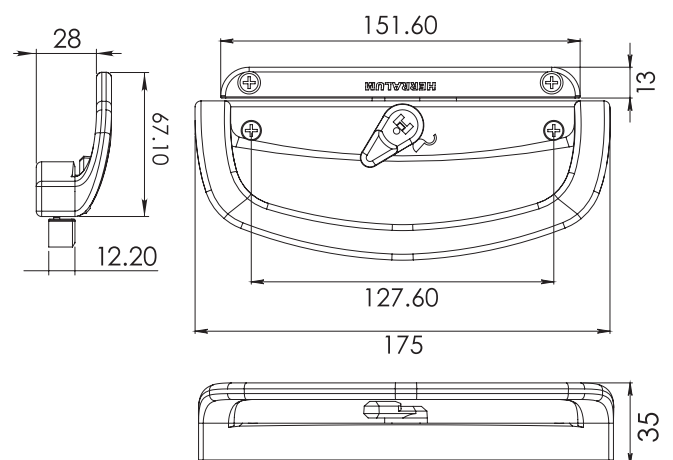


2208018

Jaladera La Brecha de 18cm, para línea corrediza y tradicional Eurovent. Con seguro abierto y cerrado. *Incluye tornillería.

Serie 4000 y 4500

Blanco, champagne, gris y negro.



Chapas

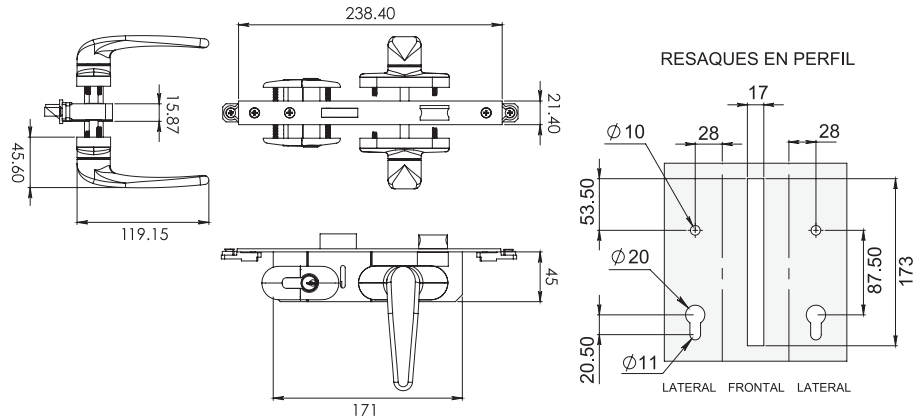


1285

Chapa Guadalajara doble manija tipo europea, para líneas de aluminio Tradicional, Eurovent ó Española. Con cilindro de latón sólido, llaves de alta seguridad, portacilindros y tapas, ya incluye manijas y placas para instalación.

🔑 Serie 1.75/serie 2500/serie 3500 comercial y residencial

🔩 Blanco, café, gris, negro y satinado

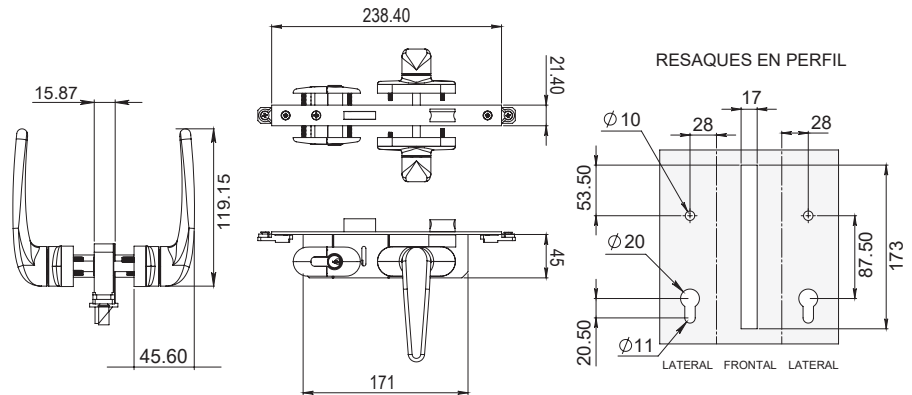


1298

Chapa Guadalajara II, doble manija tipo europea, para líneas de aluminio Tradicional, Eurovent ó Española. Con cilindro de latón sólido, llaves de alta seguridad, portacilindros y tapas, manijas separadas y placas para instalación.

🔑 Serie 1.75/serie 2500/serie 3500 comercial y residencial

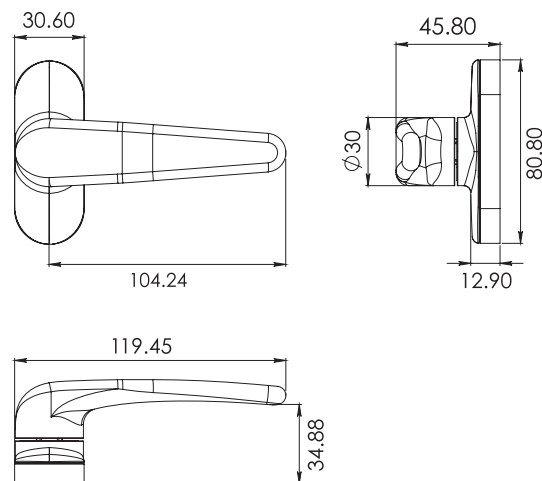
🔩 Blanco, gris, negro y satinado



1299

Manija para chapas Guadalajara 1285 y 1298. *Diseño ergonómico.

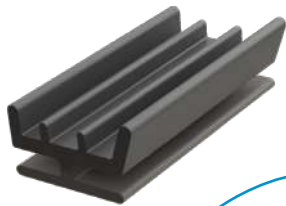
🔩 Blanco, gris, negro y satinado



Vinil Co-Extruido **BLACK /LINE**

Comprueba su gran calidad y evita la entrada de ruido, polvo y aire a tus espacios con su excelente hermeticidad.

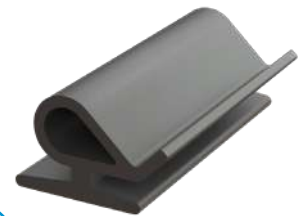
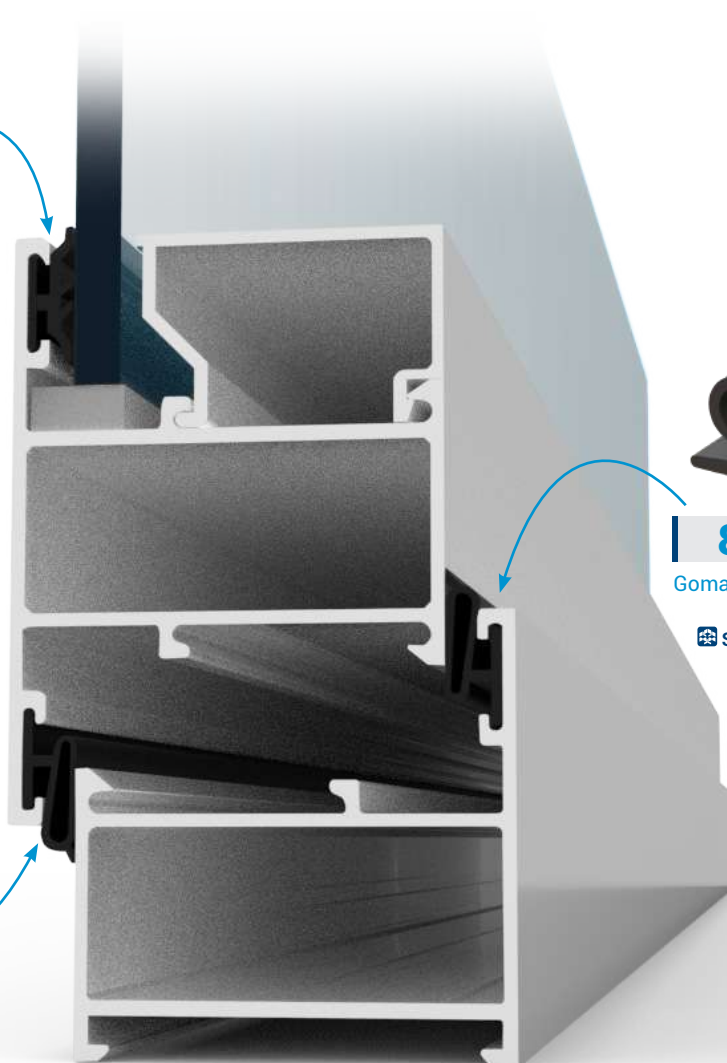
Material: PVC
Múltiplo: Rollo de 200m
Acabado: Negro



8003875NE

Goma coextruída con base rígida color naranja.

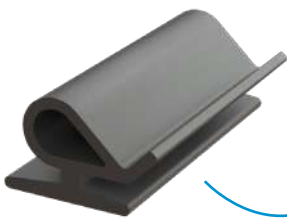
🏠 Serie 2500 batiente Euroalum



8001875NE

Goma coextruída con base rígida color naranja.

🏠 Serie 2500 batiente Euroalum



8001875NE

Goma coextruída con base rígida color naranja.

🏠 Serie 2500 batiente Euroalum

SERIE EUROALUM 2500

Consulta más información en:

www.herralum.com

 /herralum



 **INDALUM**[®]
PERFILES DE ALUMINIO



EDICIÓN
**20
24**

HERRALUM[®]